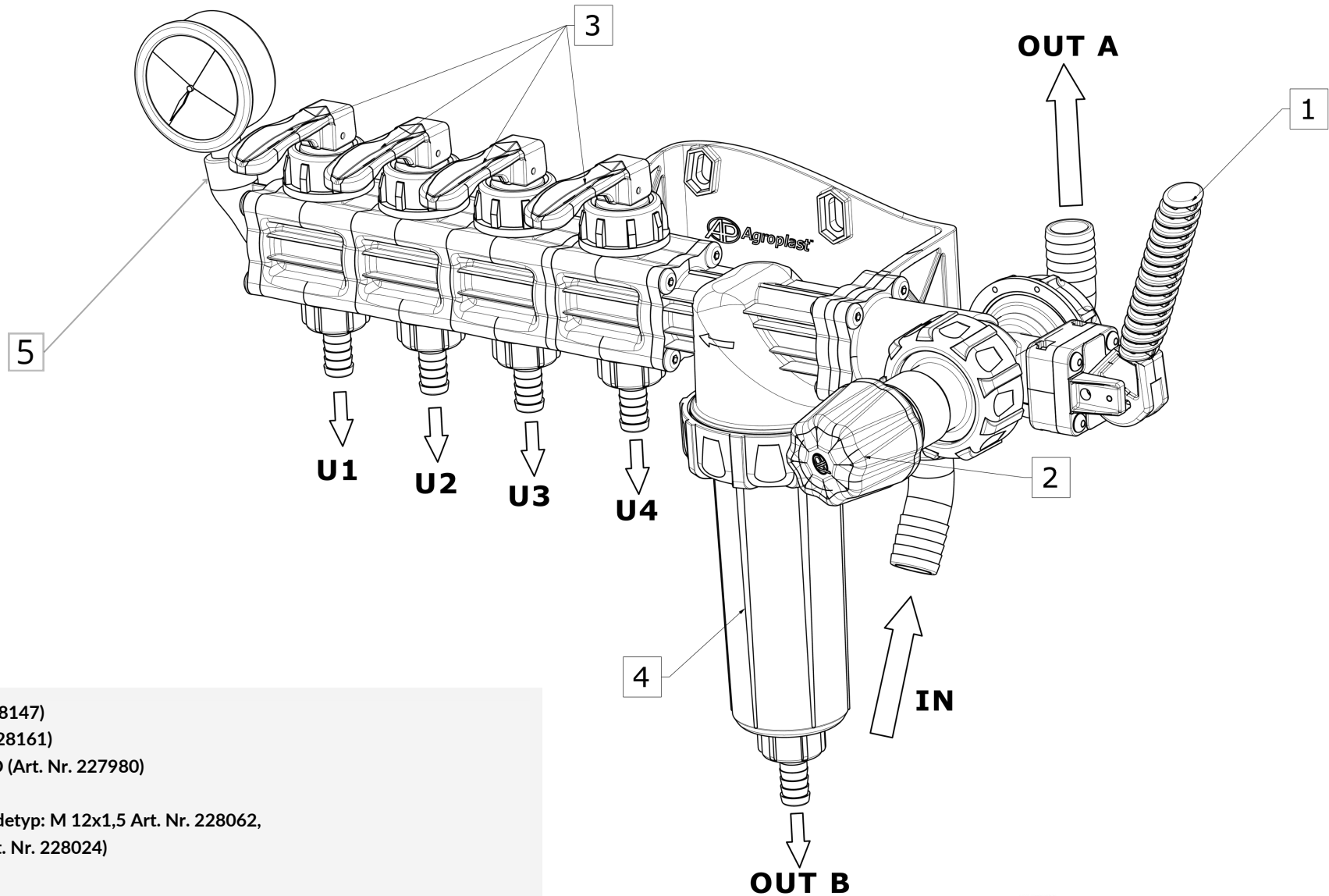


MANUELLE ARMATUREN MIT HAUPTSCHALTVENTIL HD



- 1 - Hauptschalt On/Off (Art. Nr. 228147)
- 2 - Hauptschaltventil HD (Art. Nr. 228161)
- 3 - Teilbreitenventil für Sammler HD (Art. Nr. 227980)
- 4 - Druckfilter HD (Art. Nr. 227997)
- 5 - Manometer Adapter HD (Gewindetyp: M 12x1,5 Art. Nr. 228062, zusätzlich im Angebot G1/4", Art. Nr. 228024)

IN -Versorgungsschlauch (fi 25)

OUT A - Überlauf vom Hauptventil (fi25)

OUT B- Ausgang vom Druckfilter (je nach Spritzgerät - Anschlussmöglichkeit an einen Mischer)

U1...U5 - Ausgaben an des Spritzgestänges